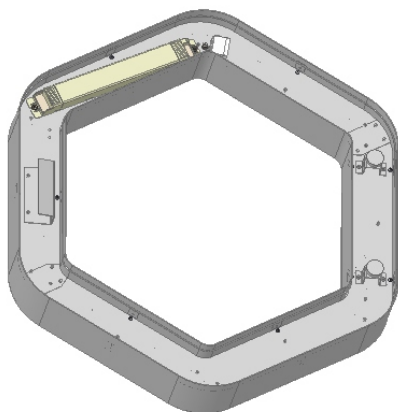
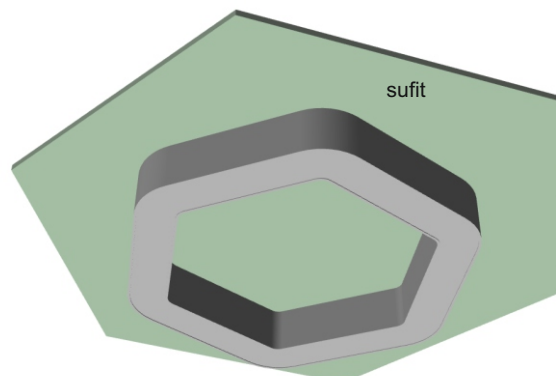


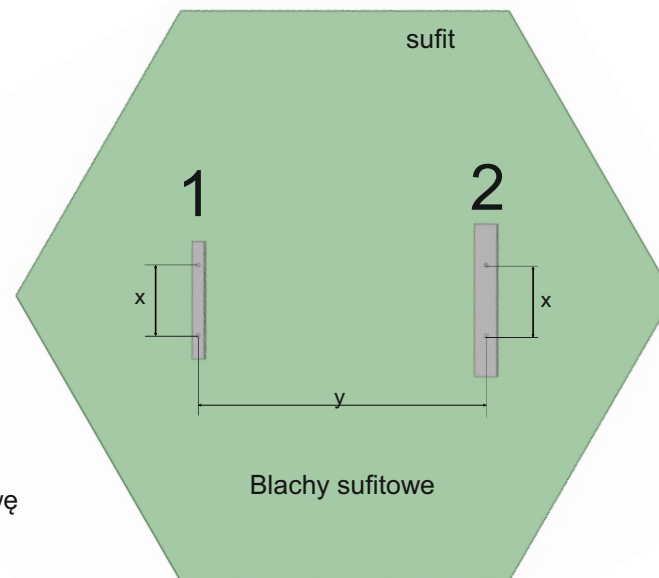
Instrukcja montażu

HONEY HONEYCOMB SLIM N



Przed rozpoczęciem montażu należy wyłączyć zasilanie!

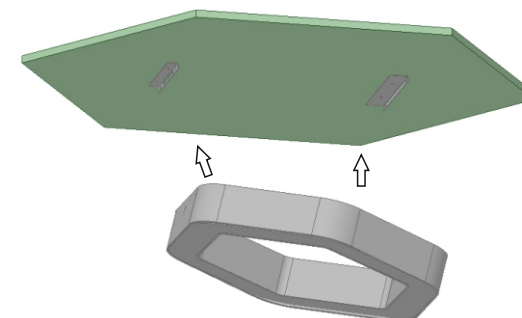
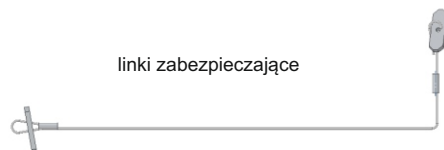
1. Odmierzyć odpowiednie otwory na suficie i zamontować blachę sufitową (na kołki montażowe lub inny element mocujący w zależności od podłoża)
2. Podłączyć poprawnie przewody elektryczne w złączce:
N - neutralny - kolor niebieski,
L - fazowy - kolor brązowy,
PE - ochronny - kolor żółto-zielony,
(DA,DA - w wersji DALI)
3. Zamontować linki zabezpieczające do blachy sufitowej oraz do oprawy oświetleniowej
4. Wsunąć oprawę na blachę sufitową nr 1, następnie docisnąć oprawę do blachy sufitowej nr 2
5. Po zakończonym montażu można włączyć zasilanie



	x [mm]	y [mm]
650	120	480
1200	460	970

Podczas montażu zabrania się naciskać na maskownicę. Producent ma wyłączne prawo do modyfikacji swoich wyrobów.

Producent nie ponosi odpowiedzialności za uszkodzenia wynikłe po modyfikacji wyrobu lub powstałe w wyniku montażu niezgodnie z instrukcją.



Dla zapewnienia bezpieczeństwa przed przystąpieniem do montażu należy zapoznać się z niniejszą instrukcją. Instrukcję należy zachować. Oprawę oświetleniową, której dotyczy ta instrukcja należy używać zgodnie z jej przeznaczeniem. Instalować oprawy mogą osoby do tego przeszkolone i posiadające odpowiednie uprawnienia.

W czasie eksploatacji oświetlenia należy dokonywać oględzin opraw, w celu wykrywania awarii i uszkodzeń mechanicznych oraz zabrudzeń szczególnie elementów układu optycznego.

Obudowę oprawy oraz jej elementy można czyścić płynami ulegającymi biodegradacji przy pomocy miękkich ściereczek, a po usunięciu zabrudzenia osuszyć. Powierzchnie PLX, MPRM - odmuchać sprężonym powietrzem.

Oprawy oświetleniowe nie zagrażają bezpieczeństwu ludzi i mieniu pod warunkiem, że są właściwie zainstalowane, utrzymywane i użytkowane zgodnie z przeznaczeniem.

Oprawy przeznaczone są do pracy w warunkach normalnych, z wyjątkiem opraw o przeznaczeniu specjalnym. Warunki normalne charakteryzuje temperatura otoczenia -10°C $+35^{\circ}\text{C}$, ciśnienie 960-1020hPa, wilgotność 40-60%.

Opraw nie należy stosować w przypadku gdy warunki otoczenia mogą zagrozić konstrukcji oprawy, powłoce lakierniczej lub komponentom elektronicznym umieszczonym w środku powodując nieprawidłowe działanie.